

**AGENDA DE ACTIVIDADES SEMANALES**

SECCIÓN Y GRADO	Inglés, Kínder II
GRUPO	A y B
PROFESORA	Miss Angie
ACTIVIDADES SEMANALES	Del 1 al 5 de noviembre del 2021.

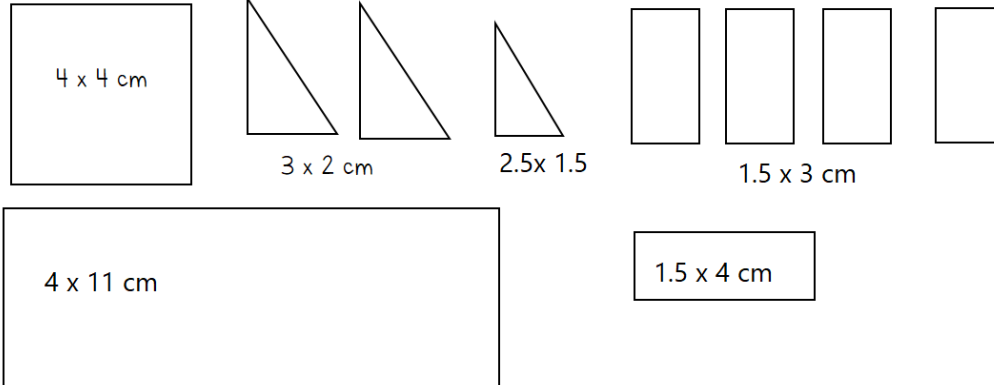
Topic	MONDAY 1 <sup>st</sup>	TUESDAY 2 <sup>nd</sup>	WEDNESDAY 3 <sup>rd</sup>	THURSDAY 4 <sup>th</sup>	FRIDAY 5 <sup>th</sup>
English Unit 2		<p>Numeracy Book p.7 Notebook Handout #1 Trazar la tabla en su libreta.</p>	<p>Student Book p.31 Numeracy Book p. 8 Handout #2</p>   <p><b>Material únicamente K2B</b></p>	 <p><b>*ONLINE CLASS FOR EVERYONE</b></p> <p>Flashcards Unit 1 &amp; 2. Literacy Book pp. 23 y 24 Notebook "Number two" Plastilina o Play doh</p>	

Handout #1

Roll, draw and order.			
1			
2			
3			

Handout #2

Favor de trazar y recortar las siguientes figuras, utilizar papel de colores.



**Material únicamente K2B**

Cuaderno marquilla de Artes.

Resistol, hojas de distintos colores, acuarelas, crayolas; una tapa para trazar un círculo.

